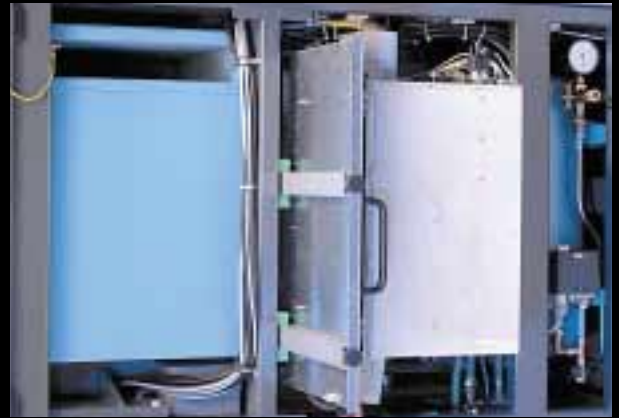


Technische Daten

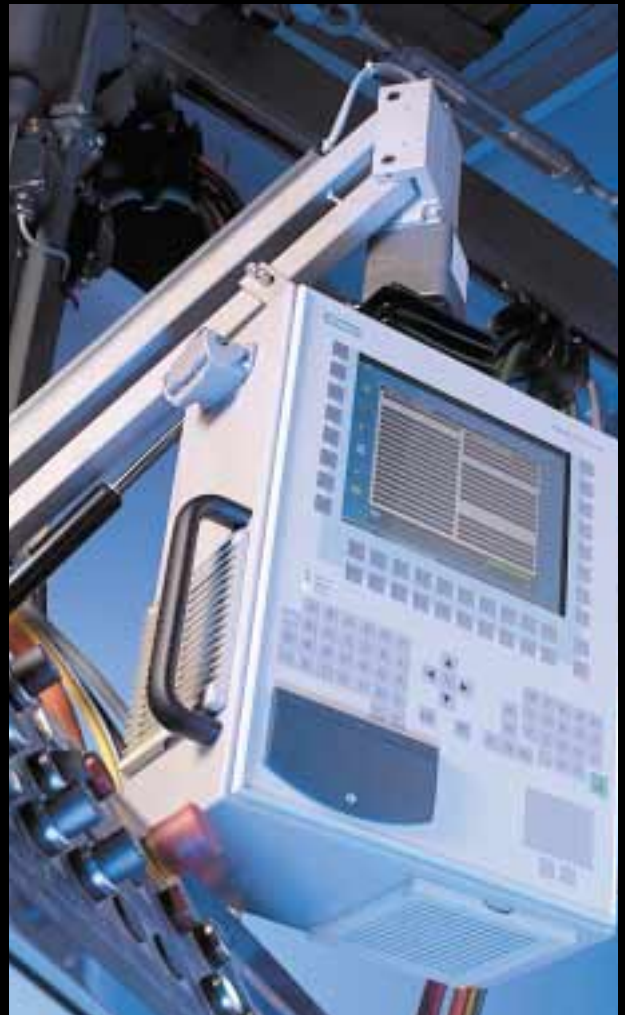
Mittelfrequenzumrichter

Netzspannung	3 phasig 400/500 V 50/60 Hz
Ausgangsleistung/ Schweißstrom	3-50 kA je n. Trafo
Taktfrequenz	1 kHz



Schweißstromsteuerung/ Programmwahl

- Frei programmierbare Schweißstromsteuerung mit IQR-Regelung
- 8 Schweißprogramme je Zange
- Programmwahl über zwei Taster an der Zange. Anzeige über Display am Handgriff.



Get an extra brain!

Unsere Schweißzangen haben einen Datenchip integriert - Sie können alle Ihre Schweißdaten dort speichern und haben immer die richtigen Parameter!

Control it!

Die Programmierung erfolgt über einen integrierten Industrie-PC. Lückenlose Qualitätskontrolle durch Schweißparameter-Dokumentation.



Get flexible!

Schließen Sie so viele Zangen an, wie Sie wollen!



Easy going!

Alles ist leicht erreichbar!
Kühlgerät und Mittelfrequenzumrichter sind auf einem ausziehba-
ren Rahmen.



Ready! Steady! Go!

Einfach einstecken und schweißen!
In unserem Schweiß-
mobil ist alles
integriert:
- Steuerung
- Kühlwasser
- Druckluft



Get it moved!

Unser Schweiß-
mobil ist selbst-
fahrend.





Get free!

Die am Ausleger hängende Zange bewegt sich frei innerhalb eines riesigen, 6,75 m³ großen Arbeitsraumes in x-, y- und z-Richtung!





Ihre Sicherheit ist uns wichtig:

- Automatische Überlastsicherung
- Pneumatische Auslegebremse
- Reduzierung der Fahrgeschwindigkeit bei ausgefahrenem Mast.
- Kranprüfzeugnis

Die einzelnen Baugruppen sind übersichtlich und funktional angeordnet und bei Servicearbeiten rasch austauschbar.



Unsere Fernbedienung erleichtert Ihnen das Arbeiten!

- Höhenverstellung des Auslegers
- Bedienung des Kettenzuges
- Lösen der Auslegerbremse



Ausleger

- Feststellbremse ansteuerbar über Bedienpult oder Fernbedienung
- Horizontaler Drehwinkel 2 x 45°
- Ausladung 3000 mm
- Traglast 250 kg
- Verfahrweg der Laufkatze 3000 mm

Kettenzug

- Tragfähigkeit 250 kg
- Hubhöhe 2000 mm
- Hubgeschwindigkeit 2 m/min und 8 m/min
- Ansteuerbar über Bedienpult oder Fernbedienung

Schlauchpaket

- 1 Primärleitung, 1 Steuerleitung
2 Wasser-Vorlauf, 2 Wasser-Rücklauf
1 Luft
- Länge ca. 13 m

Zangenwechselsystem

- Mit automatischem Anschluß aller Medien

Sicherheitseinrichtungen

- NOT-AUS Knopf am Bedienpult
- NOT-AUS Prallplatte am Deichselende
- Nur langsame Fahrgeschwindigkeit bei ausgefahrenem Mast
- Bremse zur Fixierung des Auslegers während der Fahrt
- Zugmeßstab am Ausleger: bei Überlast akustisches und optisches Signal und Sperrung aller Aufwärtsbewegungen
- NOT-AUS, sobald Zugspannung auf Elektro-Anschlußkabel

Mittelfrequenz-Umrichter

- Netzspannung 3phasig, 400/500 V
50/60 Hz
- Ausgangsleistung/
Schweißstrom 3 bis 50 kA
(je nach Trafotyp)
- Taktfrequenz 1 kHz
- Servicefreundlich auf ausziehbarem Rahmen

Proportionaldruckregelventil

- zur Realisierung unterschiedlichster Elektrodenkräfte

Schweißsteuerung/Programmwahl

- Frei programmierbare Schweißstromsteuerung mit IQR-Regelung
- 8 Schweißprogramme je Zange
- Jedes Schweißprogramm mit individuell einstellbaren Parametern
- Programmwahl über zwei Taster mit der Zange, Anzeige über Display am Handgriffsockel der Zange

Bedienpult

- alle zur Bedienung notwendigen Bedien- und Signalelemente
- NOT-AUS

Mast

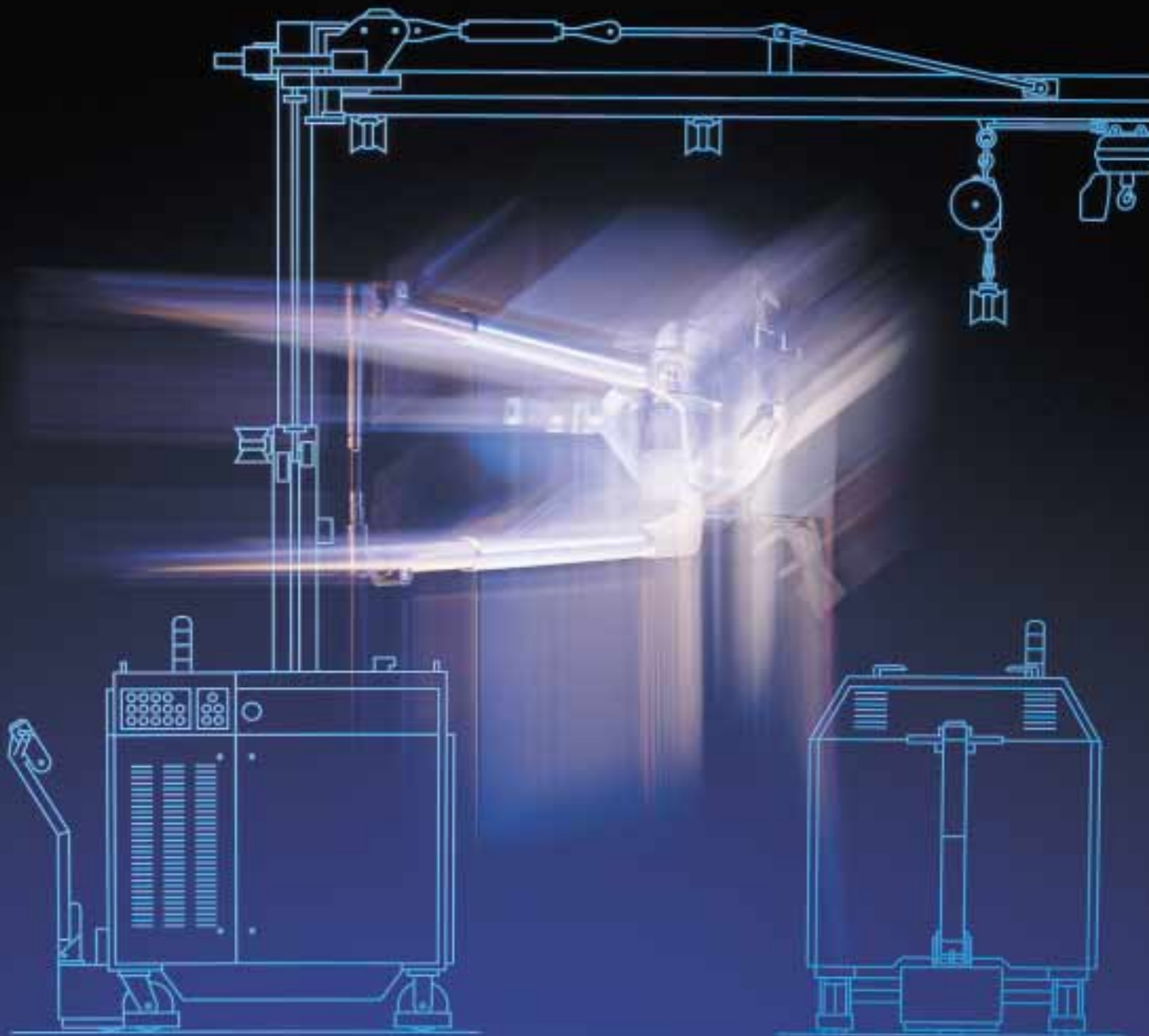
- Motorisch über eine Trapezspindel höhenverstellbar
- Höhe min./max. 2200/4200 mm
- Höhenverstellung wahlweise über Bedienpult oder Fernbedienung
- NOT-AUS Endschalter bei Überfahren der max. Endpositionen



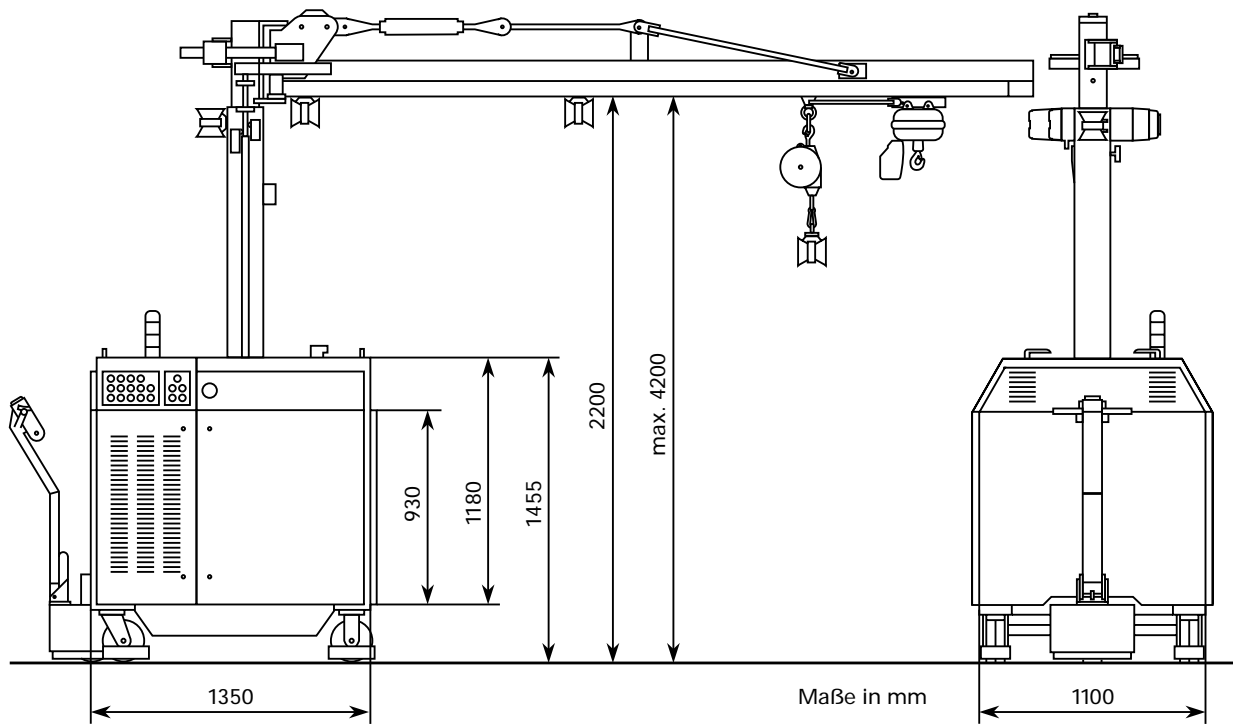
Schneller am Ziel, da jede Punkt-Schweißzange ein Schnellwechselsystem für alle Medien hat.



Erfolgreich fertigen mit **Düring**



Schweißen mobil
schneller am Ziel



Fahrwagen

- Stabiler Stahlrohrrahmen
- 2 Kunststoff-Zwillings-Bockrollen in Schwerlastausführung \varnothing 200 mm
- 2 Kunststoff-Lenkrollen in Schwerlastausführung \varnothing 200 mm
- Längsseiten und Heck durch großflächige Doppeltüren optimal zugänglich, mit E-Schlüssel zu öffnen
- Stromanschlußkabel, auf Teleskop-Ablagerohren am Heck aufgerollt
- Separater Luftanschluß mit Schnellkupplung
- Schottverschraubungen für Luft, Wasser-Vor- und -Rücklauf
- Steuer- und Primärkabel steckbar mit Kranprüfzeugnis

Elektroanschluß

- Elektroanschluß über 125 A-CEE-Stecker
- unterschiedliche Anschlußspannungen möglich
- Länge des Anschlußkabel ca. 20 m

Antrieb

- Antrieb programmierbar
- 2 Geschwindigkeitsstufen für Vor- und Rückwärtsfahrt
- 1 Betätigungsschalter für alle Fahrfunktionen am Deichselgriff
- 2 Kunststoff-Lenkrollen in Schwerlastausführung \varnothing 200 mm
- Umlaufender Fußschutz
- 2 wartungsfreie Akkumulatoren
- Ladegerät

Kompressor

- Superschallgedämpft 335 l/min

2 Druckluftbehälter

- Inhalt 1 x 30 l, 1 x 20 l

Kühlgerät

- Kühlleistung 2.000 kJ/h bei 2.326 W
- Wasserdurchfluß elektrisch max. 14 l/min
- Wasserdurchfluß elektrisch überwacht mit Sichtkontrolle
- Servicefreundlich auf ausziehbarem Rahmen